



# КРАНЭКС

РАБОТАЕТ В ЛЮБЫХ УСЛОВИЯХ!



Масса..... 28 т  
Ковш..... 1,25 м<sup>3</sup>  
Двигатель..... 180 л.с.

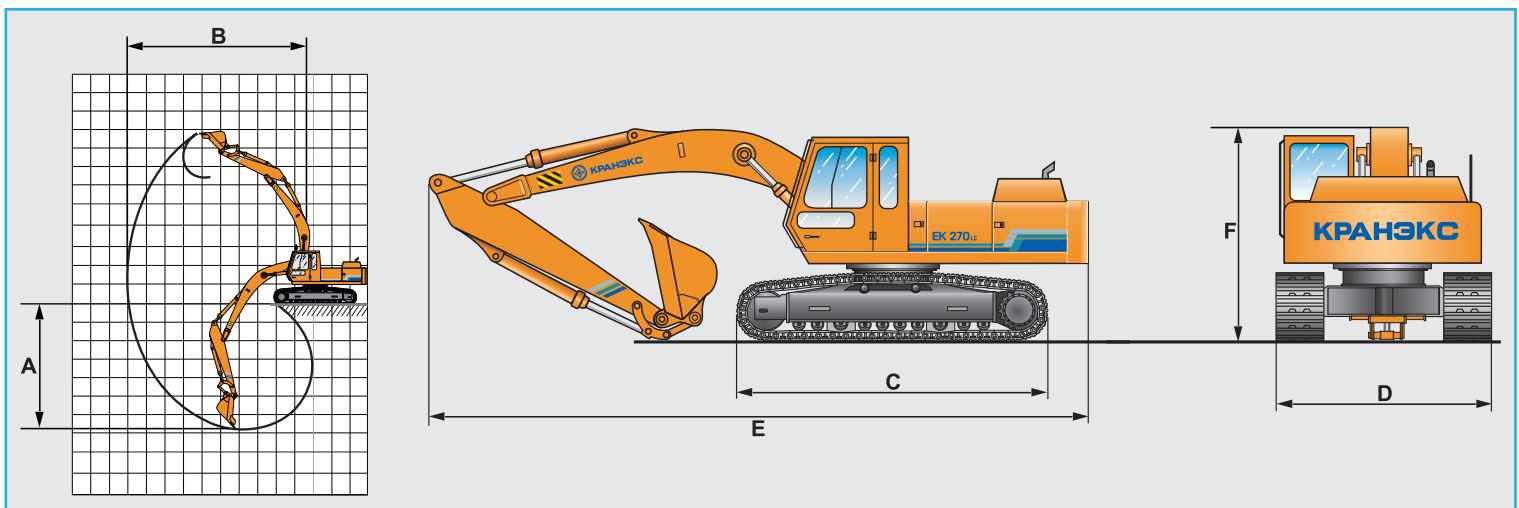
# ЕК 270LC

# ЕК 270LC

## СТАНДАРТНАЯ КОМПЛЕКТАЦИЯ:

- Двигатель ЯМЗ
- Режим эксплуатации от -40°C до +40°C
- Удлиненно-уширенный ход
- Стрела 6,0 м
- Рукоять 2,4 м
- Усиленный ковш 1,25 м<sup>3</sup> с применением стали HARDOX 450

ПАРАМЕТРЫ	Стрела 6,0 м (std.)			Стрела 8,8 м Рукоять 7,0 м
	Рукоять 2,4 м (std.)	Рукоять 3,2 м	Рукоять 4,2 м	
<b>СПЕЦИФИКАЦИЯ</b>				
Мощность двигателя, л.с.	180			
Масса, т	28,5 – 30,1			
Вместимость ковша, м <sup>3</sup>	0,6 – 2,3	0,6 – 1,0	0,6 – 0,8	0,25 – 0,4
<b>РАБОЧИЕ ПАРАМЕТРЫ</b>				
Давление на грунт, кгс/см <sup>2</sup>	0,55; 0,38; 0,32 (ширина траков 600 мм, 900 мм, 1 100 мм соответственно)			
Скорость передвижения, км/ч	0 – 1,8 – 4,2			
Максимальное тяговое усилие, кН (тс)	270 (27,0)			
Макс. усилие копания ковшом, кН (тс)	200 (20,0)			55 (5,5)
Макс. усилие копания рукоятью, кН (тс)	141 (14,1)	120 (12,0)	100 (10,0)	-
<b>ПАРАМЕТРЫ КОПАНИЯ</b>				
<b>A</b> Макс. глубина копания, мм	6 300	6 800	7 800	12 750
<b>B</b> Макс. радиус копания, мм	10 000	10 360	11 300	16 520
Макс. высота копания, мм	10 050	10 100	10 500	13 200
Макс. высота выгрузки, мм	7 300	7 700	8 150	11 250
<b>ГАБАРИТНЫЕ РАЗМЕРЫ</b>				
Ширина гусеничной ленты, мм	600; 900; 1 100			
<b>C</b> Длина ходовой части, мм	4 850			
<b>D</b> Ширина ходовой части, мм	3 250; 3 550; 3 750 (ширина траков 600 мм, 900 мм, 1 100 мм соответственно)			
<b>E</b> Габаритная длина, мм	10 600	10 660	10 600	13 515
<b>F</b> Габаритная высота, мм	3 450	3 460	3 950	3 250



## ДОПОЛНИТЕЛЬНОЕ РАБОЧЕЕ ОБОРУДОВАНИЕ

- Ковши различного назначения и объема
- Грейфер
- Рыхлитель
- Шнековый бур
- Гидромолот
- Вибропогружатель
- Гидрорыхлитель
- Сверхдлинное рабочее оборудование

### МАШИНОСТРОИТЕЛЬНАЯ ГРУППА КРАНЭКС

Адрес: 153007, РФ, г. Иваново, м. Минеево, КРАНЭКС

Тел.: +7 (4932) 37-65-54

E-mail: mk@kraneks.ru

Факс: +7 (4932) 35-72-35

Web: www.kraneks.ru